



ГОСУДАРСТВЕННЫЙ СТАНДАРТ
СОЮЗА ССР

**МАТЕРИАЛЫ АСБЕСТОПОЛИМЕРНЫЕ
ЛИСТОВЫЕ УПЛОТНИТЕЛЬНЫЕ**

**МЕТОД ОПРЕДЕЛЕНИЯ СЖИМАЕМОСТИ
И ВОССТАНАВЛИВАЕМОСТИ**

**ГОСТ 24038—90
(СТ СЭВ 1221—78)**

Издание официальное

ГОСУДАРСТВЕННЫЙ КОМИТЕТ СССР ПО УПРАВЛЕНИЮ
КАЧЕСТВОМ ПРОДУКЦИИ И СТАНДАРТАМ

Москва

10 коп БЗ 1—91/21

**МАТЕРИАЛЫ АСБЕСТОПОЛИМЕРНЫЕ
ЛИСТОВЫЕ УПЛОТНИТЕЛЬНЫЕ****Метод определения сжимаемости и
восстанавливаемости**Asbestos-polymer seal sheet materials.
Method of test for compressibility and recoverability**ГОСТ 24038—90
(СТ СЭВ 1221—78)**

ОКСТУ 2509

Срок действия с 01.01.92
до 01.01.97

Настоящий стандарт устанавливает метод определения сжимаемости и восстанавливаемости асбестополимерных листовых уплотнительных материалов.

1. СУЩНОСТЬ МЕТОДА

Метод заключается в определении изменения толщины материалов под действием заданной нагрузки и после снятия ее за установленный период времени.

2. ОТБОР ОБРАЗЦОВ

2.1. Количество, место и способ отбора образцов для испытания должны быть указаны в нормативно-технической документации на конкретную продукцию.

2.2. Образцы для испытания должны иметь форму круга диаметром не менее 30 мм или прямоугольника с минимальной стороной 25 мм.

2.3. Толщина образца должна быть не менее 1,6 мм. При меньшей толщине испытуемого материала образцы набирают из нескольких слоев материала до суммарной толщины не менее 1,6 мм.

Издание официальное

© Издательство стандартов, 1991

Настоящий стандарт не может быть полностью или частично воспроизведен, тиражирован и распространен без разрешения Госстандарта СССР

3. АППАРАТУРА

3.1. Испытания проводят на приборах, тип и характеристики которых приведены в таблице. Схемы приборов приведены в приложении.

Тип прибора	Размеры индентора		Предварительная нагрузка, время выдержки		Полная нагрузка (сумма предварительной и основной нагрузки), Н
	диаметр, мм	площадь, см ²	нагрузка, Н	время, с	
ПСП-67, ПСП-72	11,30±0,06	1,00	75,0±2,0	15±2	3500±80
ПСП-80					2500±80
	3500±80				
	5000±80				
	10000±100				
	20000±100				
ПСП-79А	6,30±0,03	0,31	22,7±0,2		1134±20

3.1.1. Тип прибора и полную нагрузку указывают в нормативно-технической документации на конкретную продукцию.

Прибор должен обеспечивать измерение толщины образца с погрешностью не более 0,01 мм.

3.2. Сушильный шкаф, обеспечивающий температуру $(100 \pm 5)^\circ\text{C}$.

3.3. Эксикатор по ГОСТ 25336, заполненный хлористым кальцием по ТУ 6—09—5077.

4. ПОДГОТОВКА К ИСПЫТАНИЮ

4.1. Образцы перед испытанием выдерживают в течение (60 ± 5) мин в сушильном шкафу при температуре $(100 \pm 5)^\circ\text{C}$, при этом образцы должны быть расположены таким образом, чтобы обеспечивался свободный доступ воздуха по всей их поверхности. Затем образцы охлаждают не менее 30 мин в эксикаторе при температуре $(23 \pm 3)^\circ\text{C}$.

4.2. На испытательном приборе проверяют установку нуля устройства для измерения толщины.

5. ПРОВЕДЕНИЕ ИСПЫТАНИЯ

5.1. Образец помещают под индентор прибора и с помощью устройства прикладывают предварительную нагрузку в зависимости от типа прибора, указанного в таблице.

Расстояние от места приложения нагрузки до края образца должно быть не менее 10 мм.

Через 15 с после приложения предварительной нагрузки измеряют толщину образца h_0 . Постепенно в течение 10 с предварительную нагрузку увеличивают до основной, выдерживают в течение 60 с и измеряют толщину образца h_1 , уменьшают нагрузку до предварительной и через 60 с определяют толщину образца h_2 .

6. ОБРАБОТКА РЕЗУЛЬТАТОВ

6.1. Сжимаемость (E_c) и восстанавливаемость (E_v) в процентах вычисляют по формулам:

$$E_c = \frac{(h_0 - h_1) \cdot 100}{h_0},$$
$$E_v = \frac{(h_2 - h_1) \cdot 100}{h_0 - h_1},$$

где h_0 — толщина образца под предварительной нагрузкой, мм;
 h_1 — толщина образца под основной нагрузкой, мм;
 h_2 — восстановленная толщина образца, мм.

6.2. За результат испытания принимают среднее арифметическое результатов всех определений отдельно по сжимаемости и восстанавливаемости.

Результат вычисляют с точностью до первого десятичного знака с последующим округлением до целого числа.

6.3. Результаты испытаний записывают в протокол, который должен содержать следующие данные:

наименование материала, его обозначение (тип или марка) с указанием нормативно-технической документации;

номер партии и дату изготовления;

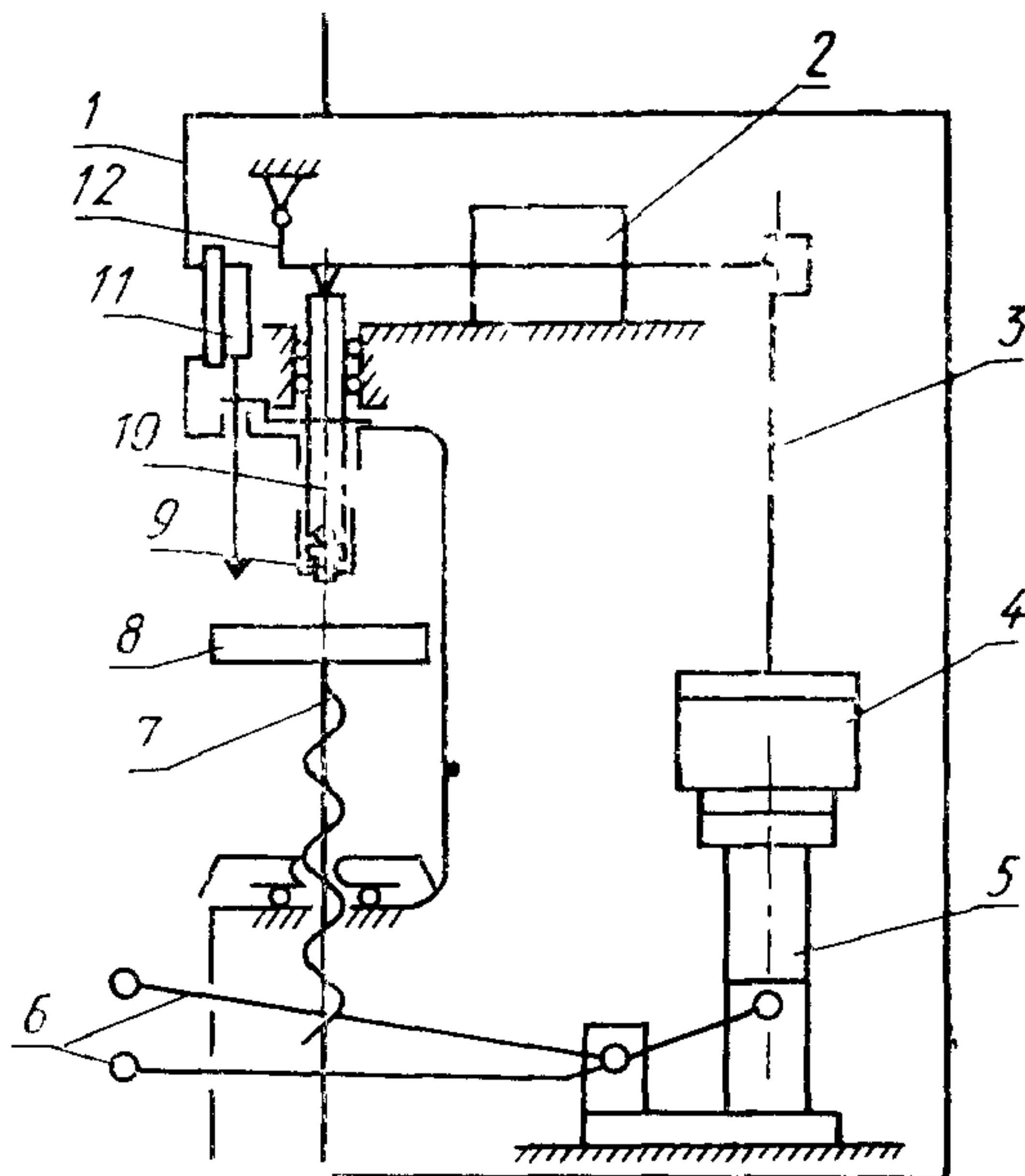
тип прибора, нагрузку;

результаты испытаний;

дату испытания.

СХЕМЫ ПРИБОРОВ ДЛЯ ОПРЕДЕЛЕНИЯ СЖИМАЕМОСТИ
И ВОССТАНАВЛИВАЕМОСТИ МАТЕРИАЛОВ

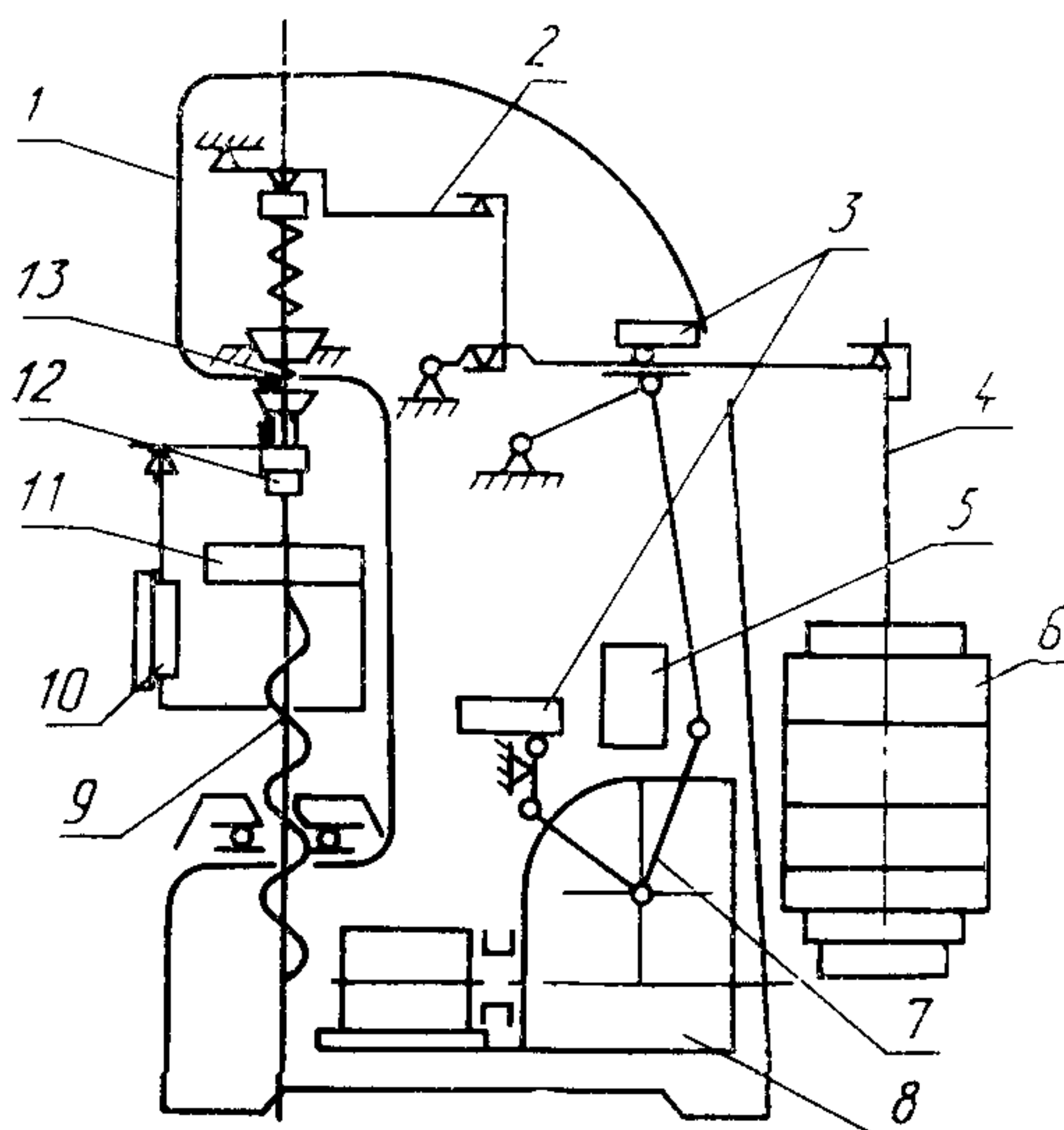
Схема приборов ПСП-67 и ПСП-72



1 — корпус 2 — блок управления сигнализацией, 3 — подвеска, 4 — грузы 5 — демпфер 6 — рукоятка управления, 7 — винт, 8 — стол 9 — индентор 10 — шток, 11 — индикатор, 12 — рычажная система

Черт 1

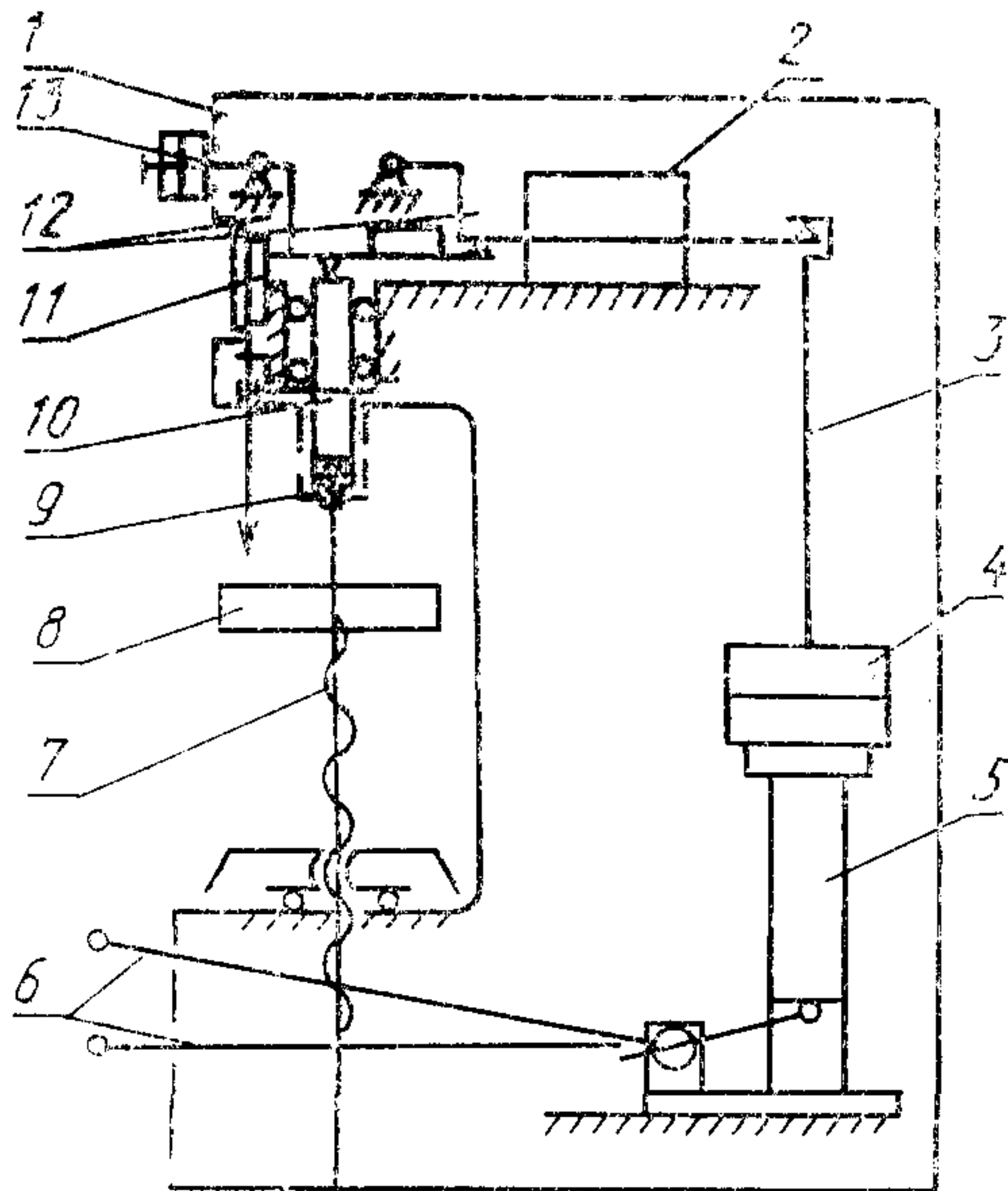
Схема прибора ПСП-80



1 — корпус; 2 — рычажная система; 3 — микропереключатель; 4 — подвеска; 5 — блок управления, 6 — сменные грузы; 7 — рычаги привода; 8 — редуктор; 9 — винт; 10 — индикатор; 11 — стол; 12 — индентор, 13 — пружина предварительной нагрузки

Черт. 2

Схема прибора ПСП-79А



1 — корпус; 2 — блок управления сигнализацией;
 3 — подвеска; 4 — сменные грузы; 5 — демпфер;
 6 — рукоятки управления; 7 — винт; 8 — стол;
 9 — индентор; 10 — шток; 11 — индикатор; 12 — рычажная система; 13 — противовес установки предварительной нагрузки

Черт. 3

ИНФОРМАЦИОННЫЕ ДАННЫЕ

1. РАЗРАБОТАН И ВНЕСЕН Министерством химической и нефтеперерабатывающей промышленности СССР

РАЗРАБОТЧИКИ

В. А. Кириллов; В. А. Соколов, канд. техн. наук; А. В. Соколов; Н. И. Жаровцев, канд. техн. наук; Г. В. Порошин, канд. техн. наук; Л. П. Красичева; Г. Г. Антипина

2. УТВЕРЖДЕН И ВВЕДЕН В ДЕЙСТВИЕ Постановлением Государственного комитета СССР по управлению качеством продукции и стандартам от 29.12.90 № 3502

3. Срок первой проверки — 1996 г., периодичность проверки — 5 лет

4. Стандарт полностью соответствует стандарту СТ СЭВ 1221—78

5. ВЗАМЕН ГОСТ 24038—80

6. ССЫЛОЧНЫЕ НОРМАТИВНО-ТЕХНИЧЕСКИЕ ДОКУМЕНТЫ

Обозначение НТД, на который дана ссылка	Номер пункта
ГОСТ 25336—82	3.3
ТУ 6—09—5077—87	3.3

Редактор *Р. С. Федорова*
Технический редактор *В. Н. Малькова*
Корректор *О. Я. Чернецова*

Сдано в наб. 21.02.91 Подп. к печ. 04.04.91 0,5 усл. п. л. 0,5 усл. кр.-отт. 0,28 уч.-изд л.
Тираж 8000 экз. Цена 10 к.

Ордена «Знак Почета» Издательство стандартов, 123557, Москва, ГСП,
Новопресненский пер., 3.
Калужская типография стандартов, ул. Московская, 266. Зак. 407